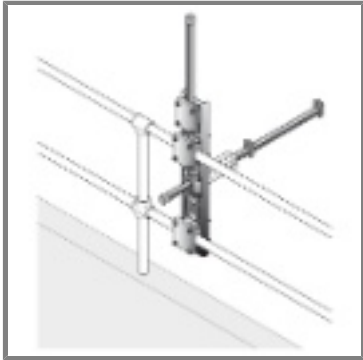




Be Right™



## Matériel de montage sur rail pour Sonatax

Réf. produit: LZX414.00.73000

EUR Prix: Nous contacter

Livraison en 1 semaine

Toujours commander avec les références LZX414.00.70000 et LZX414.00.71000 ou LZX414.00.72000

---

### Caractéristiques

Instrument:	Sonatax sc
Matériel:	Stainless steel
Notes spéciales:	Composé de :
	Rail de montage HPS063 ;
	Conduite de support (1 m) HRO307 ;
	Jeu de petites pièces LZY412 ;
	Jeu de pinces LZX450 (3x) ;
	Jeu de vis LZY446 ;
	Plaque de serrage pour montage du rail ;
	Jeu de vis LZY447 ;
	Jeu de vis LZY445 ;
	Goupille-ressort LZY454 ;
	Capuchon d'extrémité de conduite LZY452 (2x) ;
	Jeu de vis LZY448 ;
	Clé à six pans 4 mm et 6 mm ;
	Plaques de serrage LZY451 pour montage sur rail ;
	Jeu de vis LZY444